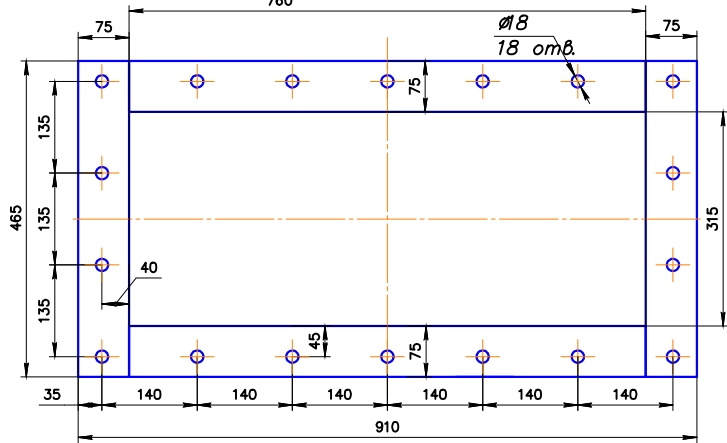
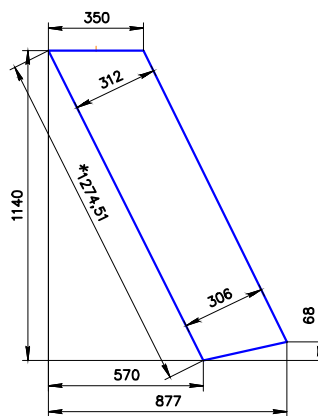


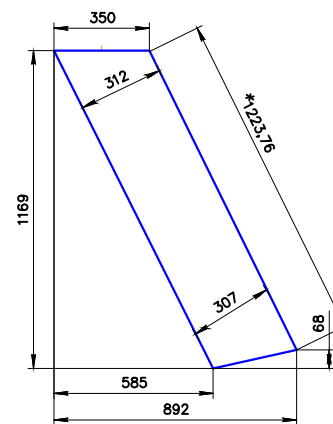
Дет. 2 - 1 мм.
5 ГОСТ 19904-74
Лист 5 из 6
Удобен ГОСТ 5582-75



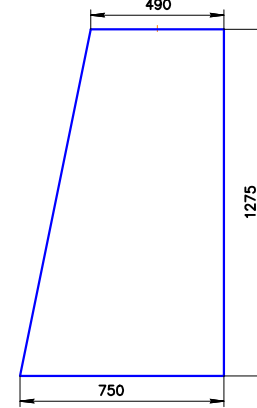
Дет. 5 - 1 мм.
5 ГОСТ 19904-74
Лист 5 из 6
Удобен ГОСТ 5582-75



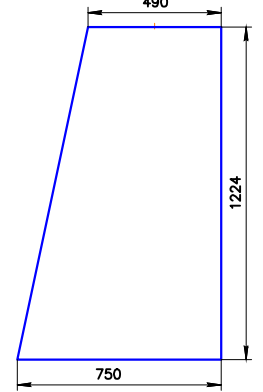
Дет. 6 - 1 мм.
5 ГОСТ 19904-74
Лист 5 из 6
Удобен ГОСТ 5582-75



Дет. 4 - 1 мм.
5 ГОСТ 19904-74
Лист 5 из 6
Удобен ГОСТ 5582-75



Дет. 3 - 1 мм.
5 ГОСТ 19904-74
Лист 5 из 6
Удобен ГОСТ 5582-75



Project/Project Name	PP 535	Machine Code	S235JR
Project/Project Name			
Author	AS / Name	Initials	
Client	11/21/2018	Project	
Control			
Day			
Scale	1:002.131	Material	magnet
Scale	0.12 : 1	Scale	A3

